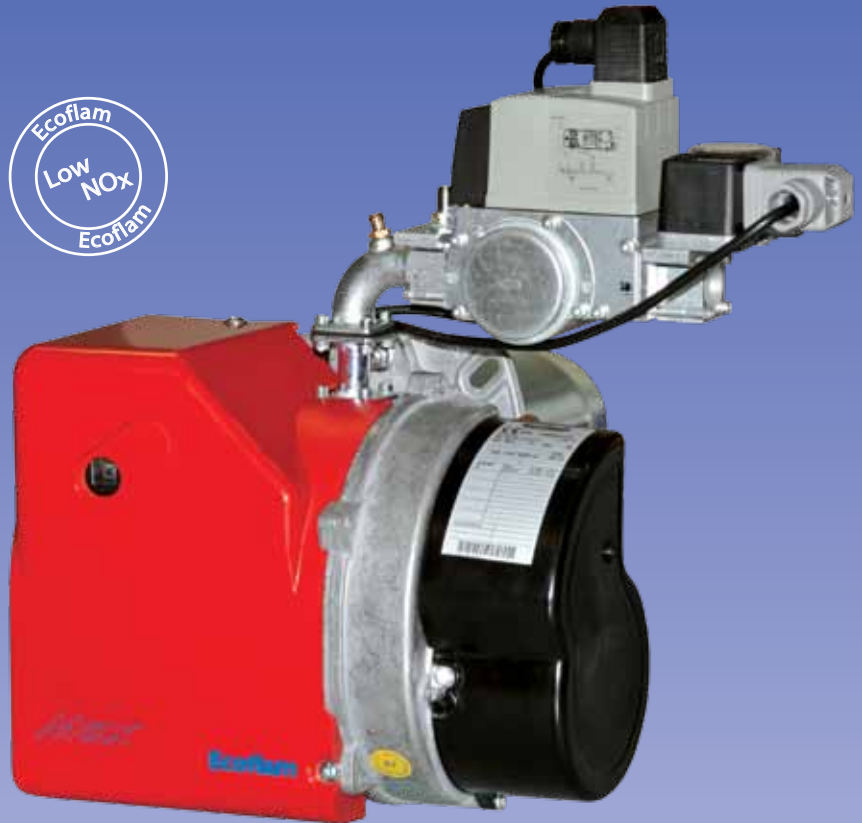


MAX GAS

MONOBLOCK 17 - 500 kW



A complete range of burners for all fuels
Полный модельный ряд горелок для всех видов топлива
Une gamme complète de brûleurs pour tous les combustibles
Una gama completa de quemadores para todos los combustibles

MONOBLOCK 20 - 17000 kW
DUOBLOCK 350 - 25000 kW

Select your application - Выберите приложение
Sélectionnez votre application - Seleccione su aplicación



DESIGNATION

- MODEL SIZE

MAX GAS 40	40 kW
------------	-------

- EMISSIONS

LN	Low NOx Class 3 - GAS EN676 (<80 mg/kWh)
-	Standard Class 2 - GAS EN676 (<120 mg/kWh)

- OPERATION TYPE

P	1 stage soft start
PAB	2 stages soft start
PR	2 stages progressive mechanical

- HEAD TYPE

TC	Short head
TL	Long head

- FUEL

GN	Gas natural
LPG	Liquid gas
BIOGAS	Biogas

- CONTROL BOX

TW	Thermowatt E-BCU
----	------------------

MODULAR DELIVERY SYSTEM

- **BBCH:** Burner Body with Combustion Head
- **GT:** Gas train separate → EN676 or Export configuration
- **KIT & ACS:** Kits and accessories according to local rules installation

MAIN FEATURES

- High efficiency fan ventilation system (HPV) allowing easy matching with boilers having high combustion chamber pressure
- Combustion head easy to assemble and adjust for fine set up
- Single bolt burner fixing with the possibility to firmly secure it to the flange in three different positions for easy maintenance
- Separate gas train (available for different inlet gas pressure) easy to assemble into the burner
- The hinge flange allows accessibility to burner head without losing burner settings
- New control box Thermowatt allowing to improve the interface with service personnel. The digital display (PAB versions) featuring the interactive language with pictograms gives real time information about burner operation and statistics stored during the heating season



MAX GAS 40 P



MAX GAS 40 P



MAX GAS 170 PAB

ОБОЗНАЧЕНИЕ

- ТИПОРАЗМЕР

MAX GAS 40	40 кВт
------------	--------

- ВЫБРОСЫ

LN	Low NOx класс 3 - газ по EN676 (<80 мг/кВт.ч)
-	Стандарт класс 2 - газ по EN676 (<120 мг/кВт.ч)

- ВИД РЕГУЛИРОВАНИЯ

P	одноступенчатая плавный пуск
PAB	двухступенчатая газ плавный пуск
PR	плавно-двухступенчатая с механическим регулированием

- ТИП ГОЛОВЫ

TC	Короткая огневая головка
TL	Длинная огневая головка

- ВИД ТОПЛИВА

GN	природный газ
LPG	сжиженный газ
BIOGAS	биогаз

- БЛОК УПРАВЛЕНИЯ

TW	Thermowatt E-BCU
----	------------------

МОДУЛЬНАЯ СИСТЕМА ПОСТАВОК

- **BBCH:** тело горелки с пламенной головкой
- **GT:** газовая рампа отдельно → исполнение по EN676 или на экспорт
- **KIT & ACS:** комплекты и принадлежности для монтажа согласно местным нормам

ХАРАКТЕРИСТИКИ

- Мощный вентилятор нового поколения (HPV) позволяет использовать горелку на котлах с повышенным противодавлением в камере сгорания
- Огневая головка проста в сборке, ее положение регулируется для обеспечения оптимальной сочетаемости горелки с котлом
- Для упрощения обслуживания на горелке предусмотрен единственный крепежный болт, на который горелку можно повесить за специальный крючок в различных пространственных положениях
- Отдельная газовая рампа (подбираемая в зависимости от входного давления газа) легко монтируется на корпус горелки
- Шарнирный фланец обеспечивает доступ к пламенной головке без потери настроек горелки
- Новый блок управления Thermowatt, позволяющий улучшить взаимодействие с обслуживающим персоналом. Цифровой дисплей (PAB версия) с языком общения на основе пиктограмм выдает в реальном времени информацию о работе горелки и статистику, накопленную за отопительный сезон

■ DÉSIGNATION

- TAILLE DU MODÈLE

MAX GAS 40	40 kW
------------	-------

- EMISSIONS

LN	Bas NOx Classe 3 - GAZ EN676 (<80 mg/kWh)
-	Standard Classe 2 - GAZ EN676 (<120 mg/kWh)

- TYPE DE FONCTIONNEMENT

P	1 allure démarrage à débit réduit
PAB	2 allures démarrage à débit réduit
PR	2 allures progressives, mécanique

- TYPE DE TÊTE

TC	Tête courte
TL	Tête longue

- COMBUSTIBLE

GN	Gaz naturel
LPG	Gaz de pétrole liquéfié
BIOGAS	Biogaz

- COFFRET DE SÉCURITÉ

TW	Thermowatt E-BCU
----	------------------

■ SYSTEME DE LIVRAISON MODULAIRE

- **BBCH:** Corps du brûleur avec tête de combustion
- **GT:** Rampe gaz séparée → configuration EN676 ou Export
- **KIT & ACS:** Kits et accessoires selon les règles d'installation locales

■ CARACTERISTIQUES

- Ventilateur de nouvelle génération, haute performance, conçu pour vaincre des contre pressions élevées dans la chambre de combustion
- Tête de combustion facile à démonter avec la possibilité de régler la position afin d'améliorer l'accouplement
- Simple et rapide entretien grâce au crochet de fixation par une seule vis et un écrou
- Rampe gaz séparée (disponible pour différentes pressions de gaz) de montage simple
- La bride charnière permet une accessibilité aisée à la tête du brûleur sans égarer les valeurs de son réglage
- Nouveau coffret de sécurité Thermowatt permettant d'améliorer l'interface avec le personnel de service. L'affichage numérique (PAB versions) est doté du langage interactif et universel qui utilise des pictogrammes et des données numériques et donne des informations en temps réel sur le fonctionnement du brûleur ainsi que les statistiques enregistrées pendant la saison de chauffage



MAX GAS 250 PAB

■ DENOMINACIÓN

- MODELO

MAX GAS 40	40 kW
------------	-------

- EMISIONS

LN	Bajo NOx Clase 3 - GAS EN676 (<80 mg/kWh)
-	Estándar Clase 2 - GAS EN676 (<120 mg/kWh)

- TIPO DE FUNCIONAMIENTO

P	1 etapa puesta en marcha suave
PAB	2 etapas puesta en marcha suave
PR	2 etapas progresivo mecánico

- TIPO DE CABEZA

TC	Cabeza corta
TL	Cabeza larga

- COMBUSTIBLE

GN	Gaz natural
LPG	Gas líquido
BIOGAS	Biogaz

- CENTRALITA DE CONTROL

TW	Thermowatt E-BCU
----	------------------

■ SISTEMA DE ENTREGA MODULAR

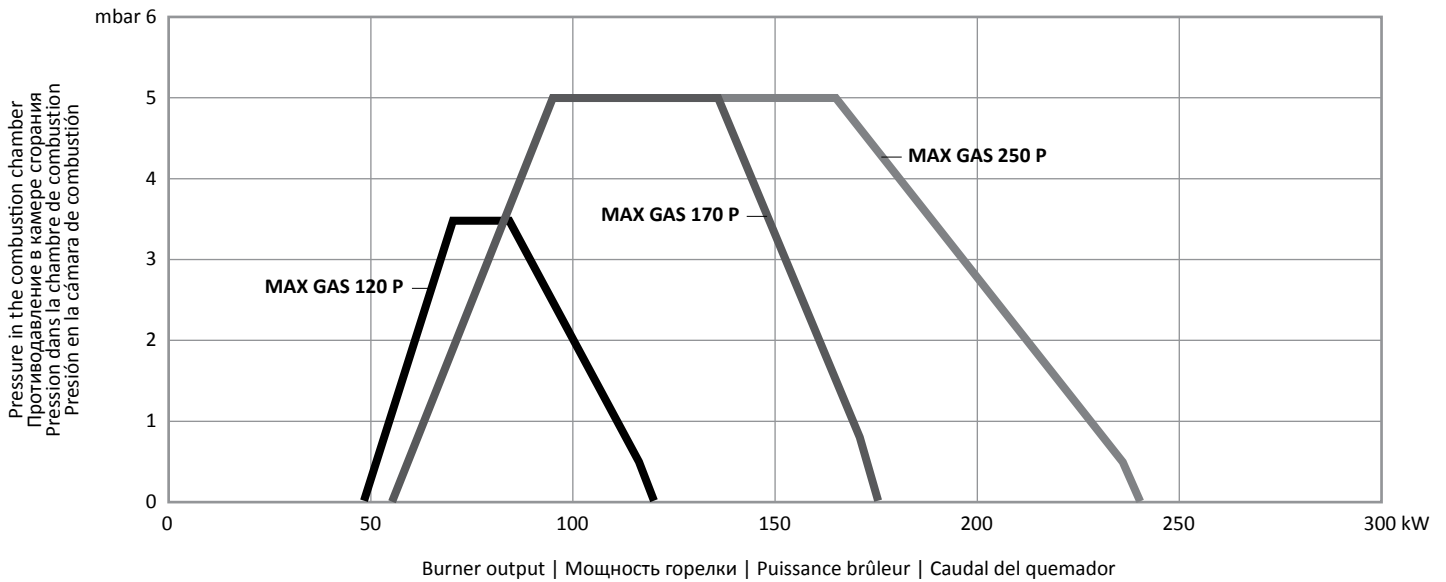
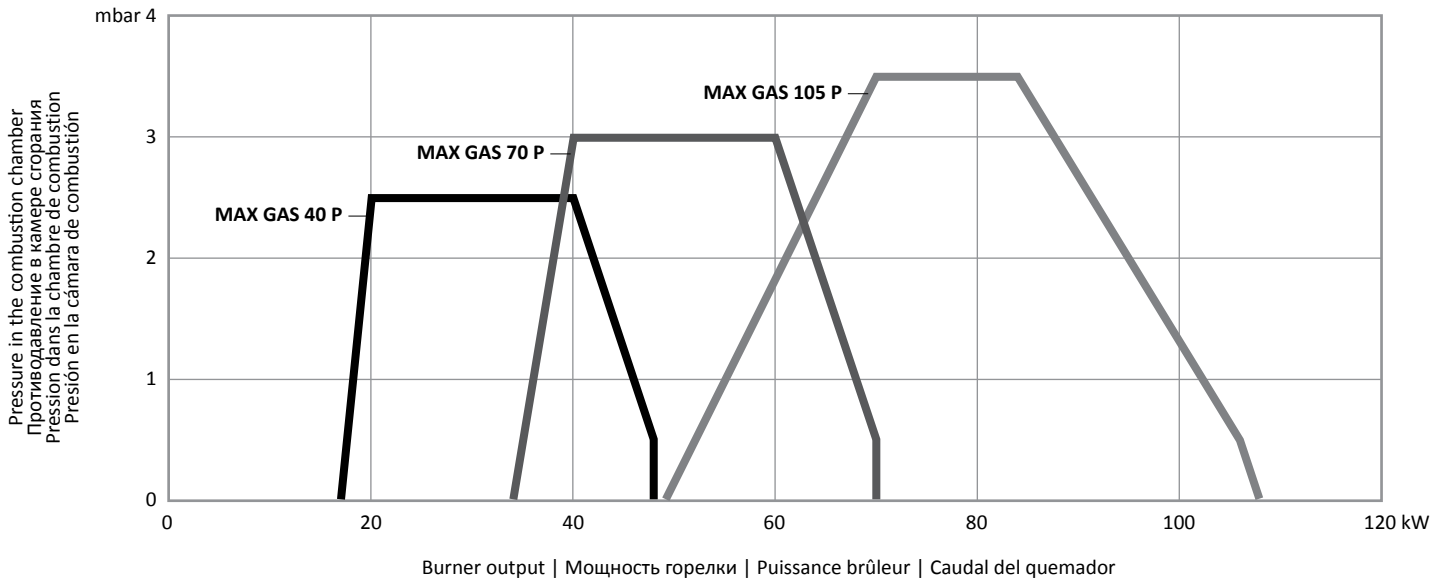
- **BBCH:** Cuerpo del quemador con cabeza de combustión
- **GT:** Rampa gas separada → EN676 o Configuración de exportación
- **KIT & ACS:** Kit y accesorios de acuerdo a las reglas locales de instalación

■ CARACTERÍSTICAS

- Ventilador de nueva generación de alta eficiencia, diseñado para vencer elevadas contrapresiones de la cámara de combustión
- Cabeza de combustión fácil de desmontar con posibilidad de regular la posición para mejorar el acoplamiento
- Mantenimiento simple y rápido gracias al enganche de fijación por mediación de un simple tornillo y un gancho
- Rampa de gas separada (disponible para diferentes presiones de gas) y de fácil instalación
- La brida giratoria permite accesibilidad a la cabeza del quemador sin perder la puesta a punto del quemador
- Nueva centralita de control del quemador Thermowatt para mejorar la interfaz con el personal de servicio. La pantalla digital (versiones PAB) cuenta con el lenguaje interactivo y universal, utiliza pictogramas y datos numéricos y proporciona información en tiempo real sobre el funcionamiento del quemador y las estadísticas almacenada durante la temporada de calefacción

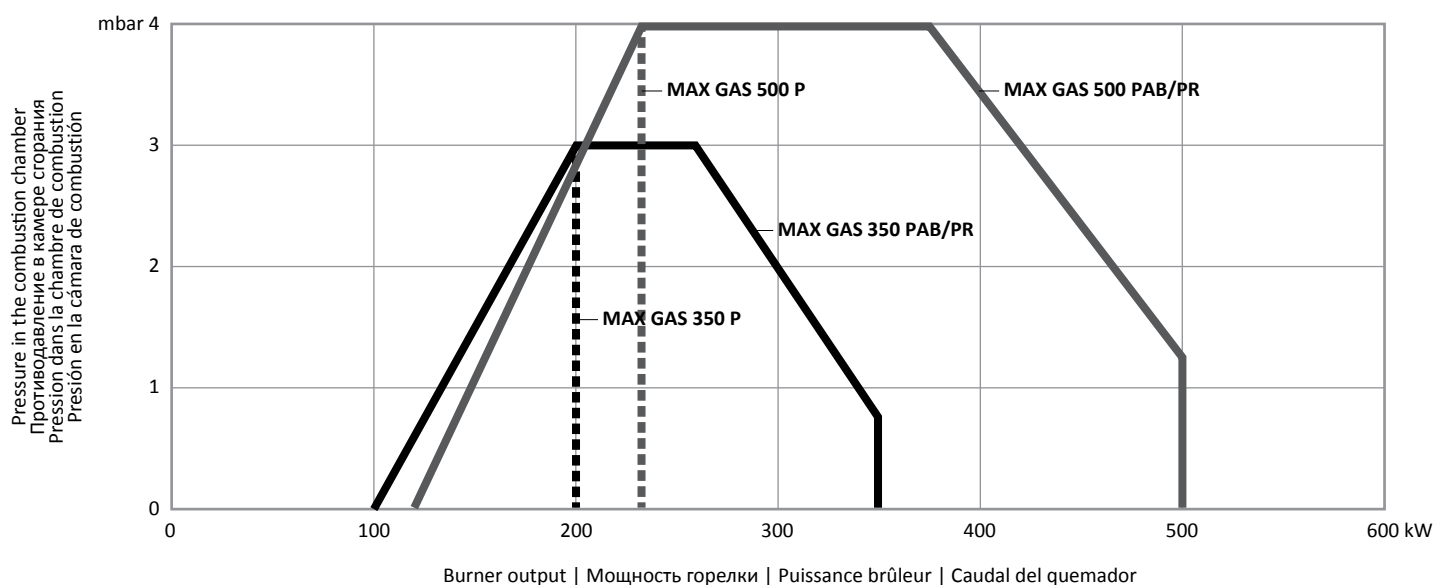
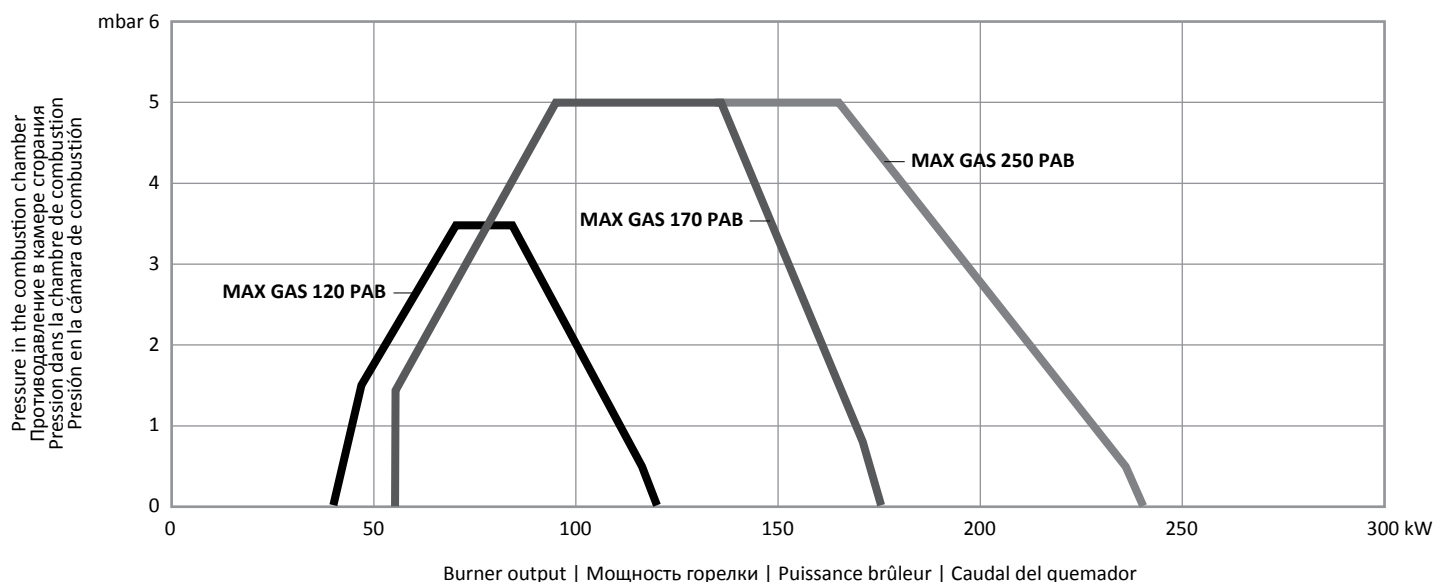


MAX GAS 350 P



TECHNICAL DATA | ТЕХНИЧЕСКИЕ ДАННЫЕ | DONNEES TECHNIQUES | DATOS TECNICOS

	Output Тепловая мощность Puissance calorifique Potencia térmica MIN / МИН		Output Тепловая мощность Puissance calorifique Potencia térmica MAX / МАКС		Gas pressure Давление газа Pression gaz Presión gas	Power supply Электропитание Tension Tensión electrica	Motor Мощность Двигателя Moteur Motor	Operation Модификация Fonctionnement Funcionamiento
	kW кВт	kcal/h*1000 ккал/ч*1000	kW кВт	kcal/h*1000 ккал/ч*1000				
MAX GAS 40	17	14,6	48	41,3	9 ÷ 200	230	75	P
MAX GAS 70	34	29,2	70	60,2	10 ÷ 360	230	75	P
MAX GAS 105	49	42,1	108	92,9	13 ÷ 360	230	75	P
MAX GAS 120	49	42,1	120	103,2	13 ÷ 360	230	75	P
MAX GAS 120	40	34,4	120	103,2	13 ÷ 360	230	75	PAB
MAX GAS 170	55	47,4	175	151	12 ÷ 360/500	230	200	P / PAB
MAX GAS 250	55	47,4	240	207	14 ÷ 360/500	230	200	P / PAB



TECHNICAL DATA | ТЕХНИЧЕСКИЕ ДАННЫЕ | DONNEES TECHNIQUES | DATOS TECNICOS

	Output Тепловая мощность Puissance calorifique Potencia térmica MIN / МИН		Output Тепловая мощность Puissance calorifique Potencia térmica MAX / МАКС		Gas pressure Давление газа Pression gaz Presión gas	Power supply Электропитание Tension Tensión electrica	Motor Мощность Двигателя Moteur Motor	Operation Модификация Funcionamiento
	kW кВт	kcal/h*1000 ккал/ч*1000	kW кВт	kcal/h*1000 ккал/ч*1000				
MAX GAS 350	200	172	350	301	17 ÷ 360/500	230	300	P
MAX GAS 350	100	86	350	301	17 ÷ 360/500	230	300	PAB / PR
MAX GAS 500	232	200	500	430	20 ÷ 360/500	230/400	550	P
MAX GAS 500	120	103	500	430	20 ÷ 360/500	230/400	550	PAB / PR

EN 676	Classe Класс	NOx mg/kWh мг/кВтч
	1	170
	2	120
	3	80

- FUEL:
natural gas (L.C.V. 8570 kcal/Nm³),
LPG (L.C.V. 22260 kcal/Nm³)

- ВИД ТОПЛИВА:
природный газ (нижн.
теплотворная способность
8570 ккал/Нм³),
сжиженный газ (нижн.
теплотворная способность
22260 ккал/Нм³)

- COMBUSTIBLE:
gaz naturel (L.C.V. 8570 kcal/Nm³),
GPL (L.C.V. 22260 kcal/Nm³)

- COMBUSTIBLE:
gas natural (L.C.V. 8570 kcal/Nm³),
GPL (L.C.V. 22260 kcal/Nm³)



- Natural gas/LPG Kit
- Комплект для сжиж. газа
- Kit gaz naturel/gaz propane
- Kit gas natural/liquado



- Hinge flange
- Шарнирный фланец
- Bride à charnière
- Brida giratoria



- Thermowatt control box
- Блок управления Thermowatt
- Coffret de sécurité Thermowatt
- Centralita de control Thermowatt



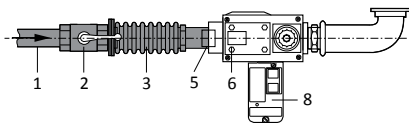
- TW diagnostic tool or display
- TW диагностический прибор или дисплей
- TW outil de diagnostic ou écran
- TW herramienta de diagnóstico o pantalla



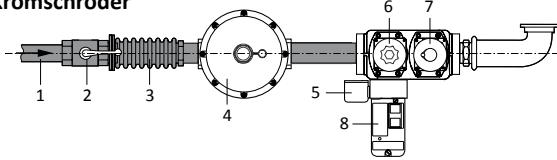
- High Temperature version
- Высокотемпературная версия
- Versions haute temperature
- Versión alta temperatura

GAS TRAIN | ГАЗОВЫЕ РАМПЫ | RAMPE GAZ | RAMPA DE GAS

MultiBloc Dungs



VCS Kromschroder



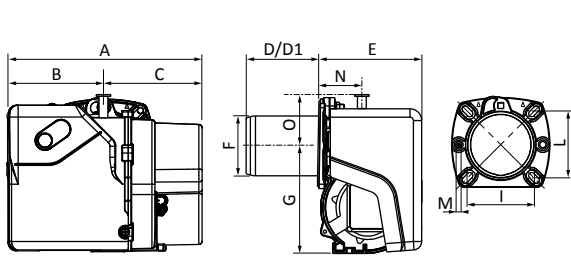
- 1 Main gas pipe | Газопровод | Tuyauterie gaz de réseau | Tubo de gas
- 2 Ball valve | Шаровый кран | Vanne d'arrêt | Valvula de corte
- 3 Antivibration coupling | Антивибрационная вставка | Manchon antivibration | Junta antivibración
- 5 Gas pressure switch | Реле давления газа | Pressostat gaz | Presostato gas
- 6/7 Gas valve | Газовый клапан | Vannes de gaz | Válvulas de gas
- 8 Leakage control | Устройство контроля герметичности | Dispositif contrôle étanchéité | Control de estanqueidad

- To be supplied by the installer
- Не входит в стандартную комплектацию
- A fournir par l'installateur
- Accesorios a suministrar por el instalador

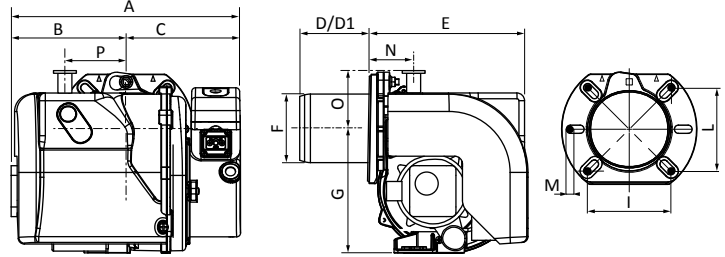
	GT configuration	Designation	Gas pressure		
			LPG min	Gas min	max
MAX GAS 40	MBC65	GT-D1-MBC65DLE-RP15-MAXGAS40-120	7	9	65
	MBDLE403	GT-D1-MBDLE403-RP15-MAXGAS40-120	8	9	200
	GB055	GT-D1-GBLE055-RP15-MAXGAS40-120	7	9	65
	E6G*SRP Export single	GT-B1-E6GSRP-RP15-MAXGAS40-120	8	10	350
	E6G*SRP+FGDR-RP15	GT-B1-E6GSRP-RP15-MAXGAS40-120	9	12	350
MAX GAS 70	MBC65	GT-D1-MBC65DLE-RP15-MAXGAS40-120	15	16	65
	MBC120	GT-D1-MBC120DLE-RP15-MAXGAS40-120	10	11	360
	MBDLE403	GT-D1-MBDLE403-RP15-MAXGAS40-120	19	18	200
	GB055	GT-D1-GBLE055-RP15-MAXGAS40-120	11	16	65
	E6G*SRP Export single	GT-B1-E6GSRP-RP15-MAXGAS40-120	9	20	350
MAX GAS 105-120	E6G*SRP+FGDR-RP15	GT-B1-E6GSRP-RP15-MAXGAS40-120	11	24	350
	EG12*L Export single	GT-B1-EG12L-RP15-MAXGAS40-120	8	10	350
	EG12*L+FGDR-RP15	GT-B1-EG12L-RP15-MAXGAS40-120	10	14	350
	MBC65	GT-D1-MBC65DLE-RP15-MAXGAS40-120	15	16	65
	MBC120	GT-D1-MBC120DLE-RP15-MAXGAS40-120	10	11	360
MAX GAS 170	MBDLE403	GT-D1-MBDLE403-RP15-MAXGAS40-120	19	18	200
	MBDLE405	GT-D1-MBDLE405-RP20-MAXGAS40-120	15	16	360
	MBZRDLE405	GT-D2-MBZRDLE405-RP20-MAXGAS40-120	15	16	360
	MBDLE407+KITADAT	GT-D1-MBDLE407-RP25-MAXGAS170-250	-	13	360
	MBZRDLE407+KITADAT	GT-D2-MBZRDLE407-RP25-MAXGAS170-250	-	13	360
	GB055 Export	GT-D1-GBLE055-RP15-MAXGAS40-120	11	16	65
	EG12*L Export single	GT-B1-EG12L-RP15-MAXGAS40-120	8	17	350
	EG12*L+FGDR-RP15	GT-B1-EG12L-RP15-MAXGAS40-120	12	27	350
	VAS-125 Export single+KITADAT	GT-K1-VAS125-RP25-MAXGAS170-250	8	9	500
	VAS-125+KITADAT+FGDR-RP25	GT-K1-VAS125-RP25-MAXGAS170-250	9	11	500
MAX GAS 250	MBDLE405+KITADAT	GT-D1-MBDLE405-RP20-MAXGAS40-120	16	17	360
	MBZRDLE405+KITADAT	GT-D2-MBZRDLE405-RP20-MAXGAS40-120	16	17	360
	MBDLE407	GT-D1-MBDLE407-RP25-MAXGAS170-250	16	17	360
	MBZRDLE407	GT-D2-MBZRDLE407-RP25-MAXGAS170-250	16	17	360
	MBDLE410	GT-D1-MBDLE410-RP30-MAXGAS170-250	-	13	360
	MBZRDLE410	GT-D2-MBZRDLE410-RP30-MAXGAS170-250	-	13	360
	VCS-125 Export	GT-K1-VCS125-RP30-MAXGAS170-250	11	14	500
	VCS-125+FGDR-RP25	GT-K1-VCS125-RP30-MAXGAS170-250	17	20	500
	VAS-125 Export single	GT-K1-VAS125-RP25-MAXGAS170-250	10	12	500
	VAS-125+FGDR-RP25	GT-K1-VAS125-RP25-MAXGAS170-250	13	18	500

	GT configuration	Designation	Gas pressure		
			LPG min	Gas min	max
MAX GAS 250	MBDLE405 + KITADAT	GT-D1-MBDLE405-RP20-MAXGAS40-120	34	40	360
	MBZRDLE405 + KITADAT	GT-D2-MBZRDLE405-RP20-MAXGAS40-120	34	40	360
	MBDLE407	GT-D1-MBDLE407-RP25-MAXGAS170-250	24	26	360
	MBZRDLE407	GT-D2-MBZRDLE407-RP25-MAXGAS170-250	24	26	360
	MBDLE410	GT-D1-MBDLE410-RP30-MAXGAS170-250	18	27	360
	MBZRDLE410	GT-D2-MBZRDLE410-RP30-MAXGAS170-250	18	27	360
	MBDLE412	GT-D1-MBDLE412-RP32-MAXGAS170-250	-	15	360
	MBZRDLE412	GT-D2-MBZRDLE412-RP32-MAXGAS170-250	-	15	360
	VCS-125 Export	GT-K1-VCS125-RP30-MAXGAS170-250	13	21	500
	VCS-125+FGDR-RP25	GT-K1-VCS125-RP30-MAXGAS170-250	26	34	500
MAX GAS 350	VAS-125 Export single	GT-K1-VAS125-RP30-MAXGAS170-250	12	17	500
	VAS-125+FGDR-RP25	GT-K1-VAS125-RP30-MAXGAS170-250	17	30	500
	VCS-240 Export	GT-K1-VCS240-RP40-MAXGAS170-250	-	14	500
	VCS-240+FGDR-RP40	GT-K1-VCS240-RP40-MAXGAS170-250	-	15	500
	VAS-240 Export single	GT-K1-VAS240-RP40-MAXGAS170-250	-	13	500
	VAS-240+FGDR-RP40	GT-K1-VAS240-RP40-MAXGAS170-250	-	14	500
	MBDLE407	GT-D2-MBDLE407-RP25-MAXGAS350-500/MULTI	33	60	360
	MBDLE410	GT-D2-MBDLE410-RP30-MAXGAS350-500/MULTI	23	37	360
	MBDLE412	GT-D2-MBDLE412-RP32-MAXGAS350-500/MULTI	-	20	360
	MBDLE415	GT-D2-MBDLE415-RP40-MAXGAS350-500/MULTI	-	17	360
MAX GAS 500	VCS-125 Export	GT-K2-VCS125-RP30-MAXGAS350-500/MULTI	-	17	500
	VCS-125+FGDR-RP25	GT-K2-VCS125-RP30-MAXGAS350-500/MULTI	27	54	500
	VCS-240 Export	GT-K2-VCS240-RP40-MAXGAS350-500/MULTI	-	15	500
	VCS-240+FGDR-RP40	GT-K2-VCS240-RP40-MAXGAS350-500/MULTI	-	18	500
	VCS-350 Export	GT-K2-VCS350-RP50-MAXGAS350-500/MULTI	-	13	500
	VCS-350+FGDR-RP50	GT-K2-VCS350-RP50-MAXGAS350-500/MULTI	-	14	500
	VCS-350+FGDR-RP50	GT-K2-VCS350-RP50-MAXGAS350-500/MULTI	-	14	500
	MBDLE407	GT-D2-MBDLE407-RP25-MAXGAS350-500/MULTI	52	90	360
	MBDLE410	GT-D2-MBDLE410-RP30-MAXGAS350-500/MULTI	36	55	360
	MBDLE412	GT-D2-MBDLE412-RP32-MAXGAS350-500/MULTI	26	35	360
MAX GAS 500	MBDLE415	GT-D2-MBDLE415-RP40-MAXGAS350-500/MULTI	-	20	360
	VCS-125 Export	GT-K2-VCS125-RP30-MAXGAS350-500/MULTI	-	47	500
	VCS-125+FGDR-RP25	GT-K2-VCS125-RP30-MAXGAS350-500/MULTI	47	98	500
	VCS-240 Export	GT-K2-VCS240-RP40-MAXGAS350-500/MULTI	-	18	500
	VCS-240+FGDR-RP40	GT-K2-VCS240-RP40-MAXGAS350-500/MULTI	20	24	500
MAX GAS 500	VCS-350 Export	GT-K2-VCS350-RP50-MAXGAS350-500/MULTI	-	14	500
	VCS-350+FGDR-RP50	GT-K2-VCS350-RP50-MAXGAS350-500/MULTI	-	16	500

MAX GAS 40 P



MAX GAS 70 P - 105 P - 120 P



	A	B	C	D	D1	E	F	G	I	L	M	N	O	P
MAX GAS 40 P	288	143	145	85	185	153	89	160	92/107	92/107	M8	54	73	-
MAX GAS 70 P	303	155	148	85	185	204	89	160	100/120	100/120	M8	52	71	82
MAX GAS 105 P	317	169	148	140	220	204	89	160	100/120	100/120	M8	52	71	82
MAX GAS 120 P	317	169	148	160	240	204	98	160	100/120	100/120	M8	52	71	82
MAX GAS 120 PAB	317	169	148	160	240	282	98	160	100/120	100/120	M8	52	71	82

- D: short head
D1: long head

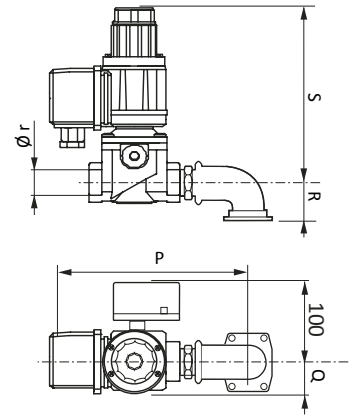
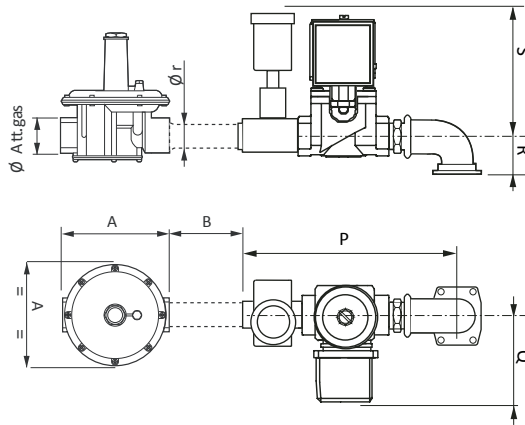
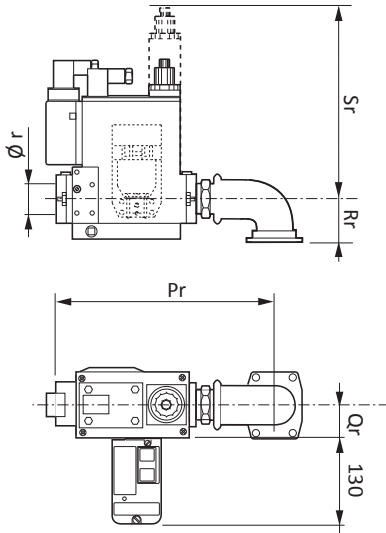
- D: короткая огневая головка
D1: длинная огневая головка

- D: tête courte
D1: tête longue

- D: cabeza corta
D1: cabeza longa

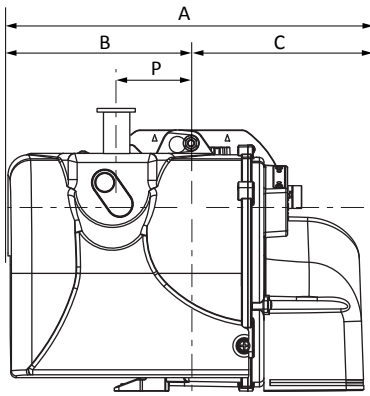
MultiBloc

Export single valve
E6GS + FGDR
EG12L + FGDR

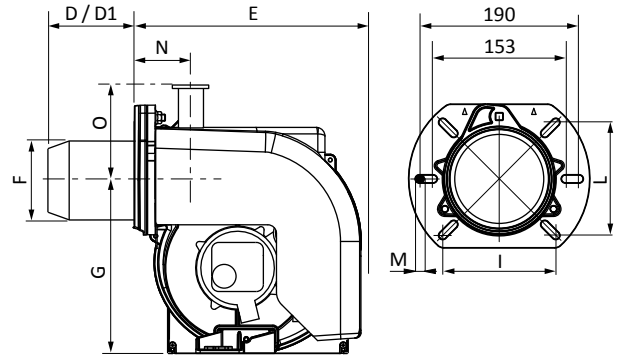
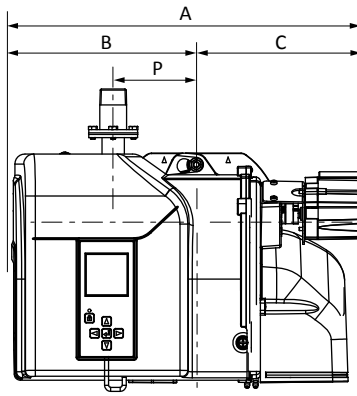


	GT Configuration	Designation	Dimension gas train					FGDR	
			Pr	Qr	Rr	Sr	Ø r	A	B
MAX GAS 40	MBC65	GT-D1-MBC65DLE-RP15-MAXGAS40-120	250	42	35	140	1/2"	-	-
	MB403	GT-D1-MBDLE403-RP15-MAXGAS40-120	150	29	35	144	1/2"	-	-
	GB055	GT-D1-GBLE055-RP15-MAXGAS40-120	225	37	35	85	1/2"	-	-
	E6G*SRP Export	GT-B1-E6GSRP-RP15-MAXGAS40-120	155	55	35	100	1/2"	-	-
	E6G*SRP+FGDR-RP15	GT-B1-E6GSRP-RP15-MAXGAS40-120	155	55	35	100	1/2"	-	-
MAX GAS 70	MBC65	GT-D1-MBC65DLE-RP15-MAXGAS40-120	250	42	35	140	1/2"	-	-
	MBC120	GT-D1-MBC120DLE-RP15-MAXGAS40-120	225	37	35	85	1/2"	-	-
	MB403	GT-D1-MBDLE403-RP15-MAXGAS40-120	150	29	35	144	1/2"	-	-
	GB055	GT-D1-GBLE055-RP15-MAXGAS40-120	225	37	35	85	1/2"	-	-
	E6G*SRP Export	GT-B1-E6GSRP-RP15-MAXGAS40-120	155	55	35	100	1/2"	-	-
MAX GAS 105-120	E6G*SRP+FGDR-RP15	GT-B1-E6GSRP-RP15-MAXGAS40-120	155	55	35	100	1/2"	-	-
	MBC65	GT-D1-MBC65DLE-RP15-MAXGAS40-120	250	42	35	140	1/2"	-	-
	MBC120	GT-D1-MBC120DLE-RP15-MAXGAS40-120	225	37	35	85	1/2"	-	-
	MB403	GT-D1-MBDLE403-RP15-MAXGAS40-120	150	29	35	144	1/2"	-	-
	MB405	GT-D1-MBDLE405-RP20-MAXGAS40-120	194	50	35	140	3/4"	-	-
	MBZRDLE405	GT-D2-MBZRDLE405-RP20-MAXGAS40-120	194	50	35	210	3/4"	-	-
	MBDLE407+KITADAT	GT-D1-MBDLE407-RP25-MAXGAS170-250	194	50	55	140	3/4"	-	-
	MBZRDLE407+KITADAT	GT-D2-MBZRDLE407-RP25-MAXGAS170-250	194	62	55	210	3/4"	-	-
	GB055 Export	GT-D1-GBLE055-RP15-MAXGAS40-120	225	37	35	85	1/2"	-	-
	EG12*L Export	GT-B1-EG12L-RP15-MAXGAS40-120	145	40	35	155	1/2"	-	-
	VAS-125 Export single+KITADAT	GT-K1-VAS125-RP30-MAXGAS170-250	130	70	72	220	1"	-	-
	VAS-125+KITADAT+FGDR-RP25	GT-K1-VAS125-RP30-MAXGAS170-250	130	70	72	220	1"	-	-

MAX GAS 170 P - 250 P

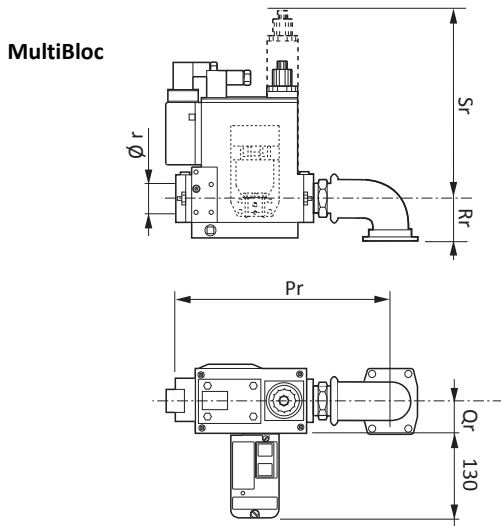


MAX GAS 170 PAB - 250 PAB

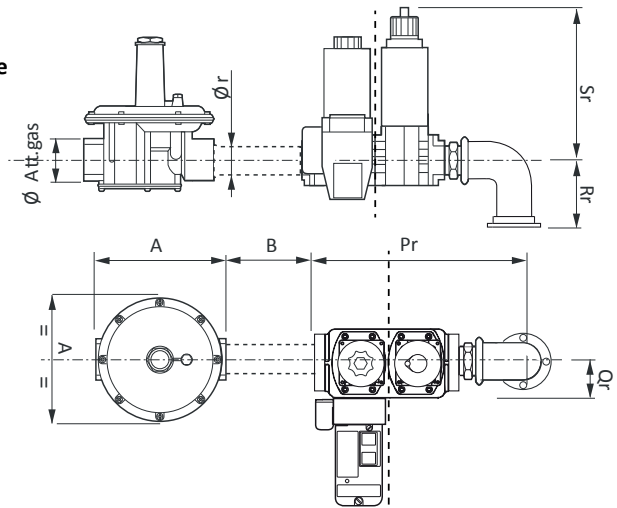


	A	B	C	D	D1	E	F	G	I	L	M	N	O	P
MAX GAS 170/250 P	392	202	190	180	280	280	125	201	106/130	106/130	M8	73	110	104
MAX GAS 170/250 PAB	435	231	204	180	280	301	125	201	106/130	106/130	M8	73	110	104

- D: short head - D: короткая огневая головка - D: tête courte - D: cabeza corta
 D1: long head D1: длинная огневая головка D1: tête longue D1: cabeza longa

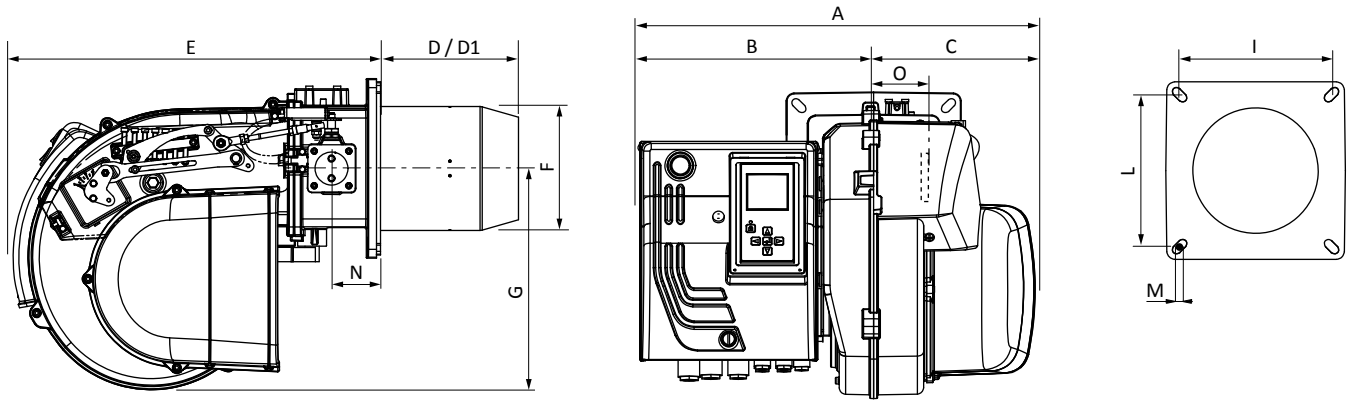


VCS + FGDR
Export single
VAS + FGDR



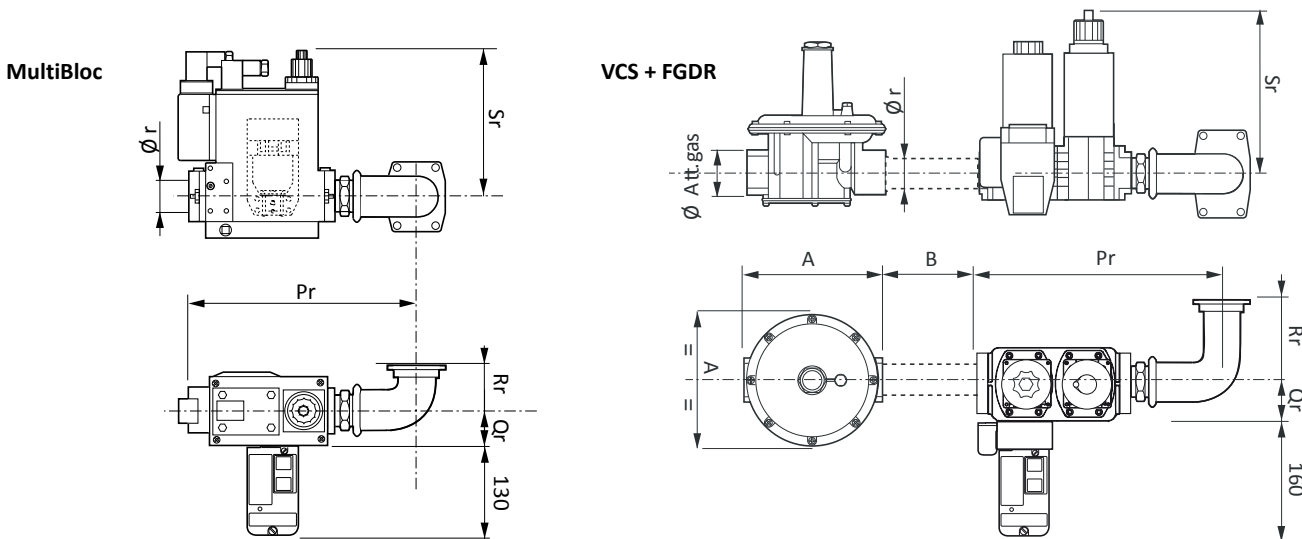
	GT Configuration	Designation	Dimension gas train				FGDR		
			Pr	Qr	Rr	Sr	Ø r	A	B
MAX GAS 170	MBDLE405+KITADAT	GT-D1-MBDLE405-RP20-MAXGAS40-120	194	50	55	140	3/4"	-	-
	MBZRDLE405+KITADAT	GT-D2-MBZRDLE405-RP20-MAXGAS40-120	194	50	55	210	3/4"	-	-
	MBDLE407	GT-D1-MBDLE407-RP25-MAXGAS170-250	194	50	55	140	3/4"	-	-
	MBZRDLE407	GT-D2-MBZRDLE407-RP25-MAXGAS170-250	194	62	55	210	3/4"	-	-
	MBDLE410	GT-D1-MBDLE410-RP30-MAXGAS170-250	218	62	55	160	1"	-	-
	MBZRDLE410	GT-D2-MBZRDLE410-RP30-MAXGAS170-250	223	62	55	260	1"	-	-
	VCS-125 Export	GT-K1-VCS125-RP30-MAXGAS170-250	175	70	72	220	1"	-	-
	VCS-125+FGDR-RP25	GT-K1-VCS125-RP30-MAXGAS170-250	175	70	72	220	1"	105	>100
	VAS-125 Export	GT-K1-VAS125-RP30-MAXGAS170-250	130	70	72	220	1"	-	-
VAS-125+FGDR-RP25	GT-K1-VAS125-RP30-MAXGAS170-250	130	70	72	220	1"	105	>100	
MAX GAS 250	MBDLE405+KITADAT	GT-D1-MBDLE405-RP20-MAXGAS40-120	194	50	55	140	3/4"	-	-
	MBZRDLE405+KITADAT	GT-D2-MBZRDLE405-RP20-MAXGAS40-120	194	50	55	210	3/4"	-	-
	MBDLE407	GT-D1-MBDLE407-RP25-MAXGAS170-250	194	50	55	140	3/4"	-	-
	MBZRDLE407	GT-D2-MBZRDLE407-RP25-MAXGAS170-250	194	62	55	210	3/4"	-	-
	MBDLE410	GT-D1-MBDLE410-RP30-MAXGAS170-250	218	62	55	160	1"	-	-
	MBZRDLE410	GT-D2-MBZRDLE410-RP30-MAXGAS170-250	223	62	55	260	1"	-	-
	MBDLE412	GT-D1-MBDLE412-RP32-MAXGAS170-250	218	62	55	160	1" 1/4	-	-
	MBZRDLE412	GT-D2-MBZRDLE412-RP32-MAXGAS170-250	223	62	55	260	1" 1/4	-	-
	VCS-125 Export	GT-K1-VCS125-RP30-MAXGAS170-250	175	70	72	220	1"	-	-
	VCS-125+FGDR-RP25	GT-K1-VCS125-RP30-MAXGAS170-250	175	70	72	220	1"	105	>100
	VAS-125 Export single	GT-K1-VAS125-RP30-MAXGAS170-250	130	70	72	220	1"	-	-
	VAS-125+FGDR-RP25	GT-K1-VAS125-RP30-MAXGAS170-250	130	70	72	220	1"	105	>100
	VCS-240 Export	GT-K1-VCS240-RP40-MAXGAS170-250	230	82	72	240	1" 1/2	-	-
	VCS-240+FGDR-RP40	GT-K1-VCS240-RP40-MAXGAS170-250	230	82	72	240	1" 1/2	185	>100
	VAS-240 Export single	GT-K1-VAS240-RP40-MAXGAS170-250	160	82	72	240	1" 1/2	-	-
VAS-240+FGDR-RP40	GT-K1-VAS240-RP40-MAXGAS170-250	160	82	72	240	1" 1/2	185	>100	

MAX GAS 350 - 500



	A	B	C	D	D1	E	F	G	I	L	M	N	O
MAX GAS 350/500 P	485	277	208	175	335	466	157	280	185/200	185/200	M8	62	101
MAX GAS 350/500 PAB	510	302	208	175	335	500	157	280	185/200	185/200	M8	62	101
MAX GAS 350/500 PR	510	302	208	175	335	466	157	280	185/200	185/200	M8	62	101

- D: short head - D: короткая огневая головка - D: tête courte - D: cabeza corta
 D1: long head D1: длинная огневая головка D1: tête longue D1: cabeza longa



	GT Configuration	Designation	Dimension gas train					FGDR	
			Pr	Qr	Rr	Sr	Ø r	A	B
MAX GAS 350	MBDLE407	GT-D2-MBDLE407-RP25-MAXGAS350-500/MULTI	335	50	150	140	3/4"	-	-
	MBDLE410	GT-D2-MBDLE410-RP30-MAXGAS350-500/MULTI	335	55	150	155	1"	-	-
	MBDLE412	GT-D2-MBDLE412-RP32-MAXGAS350-500/MULTI	335	55	150	155	1 1/4"	-	-
	MBDLE415	GT-D2-MBDLE415-RP40-MAXGAS350-500/MULTI	400	55	150	175	1 1/2"	-	-
	VCS-125 Export	GT-K2-VCS125-RP30-MAXGAS350-500/MULTI	310	65	155	215	1"	-	-
	VCS-125+FGDR-RP25	GT-K2-VCS125-RP30-MAXGAS350-500/MULTI	310	65	155	215	1"	105	>100
	VCS-240 Export	GT-K2-VCS240-RP40-MAXGAS350-500/MULTI	310	82	155	240	1 1/2"	-	-
	VCS-240+FGDR-RP40	GT-K2-VCS240-RP40-MAXGAS350-500/MULTI	310	82	155	240	1 1/2"	185	>100
	VCS-350 Export	GT-K2-VCS350-RP50-MAXGAS350-500/MULTI	376	85	155	250	2"	-	-
VCS-350+FGDR-RP50	GT-K2-VCS350-RP50-MAXGAS350-500/MULTI	376	85	155	250	2"	260	>100	
MAX GAS 500	MBDLE407	GT-D2-MBDLE407-RP25-MAXGAS350-500/MULTI	335	50	150	140	3/4"	-	-
	MBDLE410	GT-D2-MBDLE410-RP30-MAXGAS350-500/MULTI	335	55	150	155	1"	-	-
	MBDLE412	GT-D2-MBDLE412-RP32-MAXGAS350-500/MULTI	335	55	150	155	1 1/4"	-	-
	MBDLE415	GT-D2-MBDLE415-RP40-MAXGAS350-500/MULTI	400	55	150	175	1 1/2"	-	-
	VCS-125 Export	GT-K2-VCS125-RP30-MAXGAS350-500/MULTI	310	65	155	215	1"	-	-
	VCS-125+FGDR-RP25	GT-K2-VCS125-RP30-MAXGAS350-500/MULTI	310	65	155	215	1"	105	>100
	VCS-240 Export	GT-K2-VCS240-RP40-MAXGAS350-500/MULTI	310	82	155	240	1 1/2"	-	-
	VCS-240+FGDR-RP40	GT-K2-VCS240-RP40-MAXGAS350-500/MULTI	310	82	155	240	1 1/2"	185	>100
	VCS-350 Export	GT-K2-VCS350-RP50-MAXGAS350-500/MULTI	376	85	155	250	2"	-	-
VCS-350+FGDR-RP50	GT-K2-VCS350-RP50-MAXGAS350-500/MULTI	376	85	155	250	2"	260	>100	

Ecoflam

ECOFLAM Bruciatori S.p.A.

Via Roma, 64 - 31023 Resana (TV) - Italy

Tel. +39 0423 719500

Fax +39 0423 719580

<http://www.ecoflam-burners.com>

e-mail: export@ecoflam-burners.com

Società soggetta alla direzione e al coordinamento di Ariston Thermo S.p.A.

Via A. Merloni, 45 - 60044 Fabriano (AN) - CF 01026940427

Version 1.5

Date: 31/07/2013

- Ecoflam Bruciatori S.p.A. reserves the right to make any adjustments, without prior notice, which is considered necessary or useful to its products, without affecting their main features
- "Ecoflam Bruciatori S.p.A." оставляет за собой право вносить в конструкцию оборудования любые необходимые изменения без особого предупреждения
- La maison Ecoflam Bruciatori S.p.A. se réserve le droit d'apporter les modifications qu'elle jugera nécessaires ou utiles à ses produits sans pour autant nuire à leurs caractéristiques principales
- Ecoflam Bruciatori S.p.A. se reserva el derecho a introducir en sus productos todas las modificaciones que considere necesarias o utiles, sin perjudicar sus características